



Aermec participe au Programme de Certification EUROVENT. Les produits concernés figurent dans l'Annuaire EUROVENT des produits certifiés.

### R407C



- **OPTIMISE POUR FONCTIONNEMENT EN POMPE A CHALEUR**
- **COMPRESSEUR AVEC PLUS GRANDE EFFICACITE**
- **FONCTIONNEMENT EN CHAUFFAGE AVEC DES TEMPERATURES EXTERIEURES JUSQU'A -15 °C**
- **EGALEMENT DISPONIBLES EN VERSIONS AVEC POMPE DE CIRCULATION ET BALLON AINSI QU'EN VERSIONS AVEC RESISTANCE ELECTRIQUE AUXILIAIRE**

#### Caractéristiques

- Disponible en 10 grandeurs.
- Modèles avec pompe à chaleur
- 4 versions disponibles:  
ANZ: Version standard  
ANZ A: Version équipée de pompe de circulation, vase d'expansion, filtre à eau mécanique, ballon  
ANZ K: Version équipée de pompe de circulation, vase d'expansion, filtre à eau mécanique, ballon avec résistance électrique et contrôle évolutif
- Compresseur scroll à haut rendement et à basse absorption électrique
- Pressostat différentiel ou fluxostat, de série
- Carte électronique de contrôle avec temporisation du démarrage et gestion des cycles de
- Résistance électrique pour le carter des compresseurs
- Echangeur à efficacité élevée
- Ventilateurs axiaux pour un fonctionnement silencieux
- Meuble métallique de protection avec peinture polyester anticorrosion.

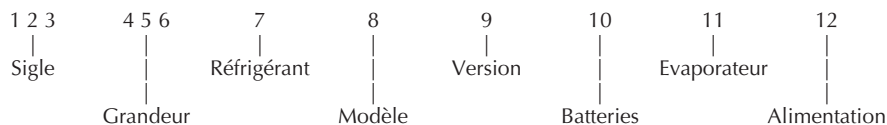
#### Accessoires

- **BDX:** Cuvette de récolte des condensats pour unité externe.
- **DCPX:** Dispositif pour basses températures, il permet le bon fonctionnement en refroidissement avec des températures extérieures inférieures à 19 °C et jusqu'à -10 °C).
- **DRE:** Dispositif électronique de réduction de l'intensité de démarrage. Applicable en usine seulement.
- **PR3:** Panneau à distance simplifié. Il permet d'effectuer les contrôles de base de l'unité avec signalisation des alarmes. Pouvant être installé à distance avec câble blindé jusqu'à 30 m.
- **PRD:** Panneau à distance intelligent. Il réplique à distance les fonctionnalités du panneau de commande sur la machine. Pouvant être installé à distance avec câble blindé jusqu'à 150 m.
- **RA:** Résistance électrique antigèle pour le ballon Applicable en usine seulement.
- **VT:** Supports antivibratoires.
- **B4KW:** Kit résistance électrique, disponible avec alimentation triphasée ainsi qu'en monophasée (cet accessoire est disponible uniquement pour les appareils de tailles 0207-0257 des versions K ou J).
- **B5KW:** Kit résistance électrique, disponible avec alimentation triphasée ainsi qu'en monophasée (cet accessoire est disponible uniquement pour les appareils de tailles 0307-0417 des versions K ou J).
- **SDP:** Carte pour installer à distance l'accessoire PR1 jusqu'à 150 m.

## Choix de l'unité

En combinant judicieusement les nombreuses options disponibles, il est possible de configurer tous les modèles de la série de façon à répondre au mieux aux exigences les plus diverses qui se posent au niveau des installations.

### Configurateur champs:



#### Sigle:

ANZ

#### Taille:

020, 025, 030, 041, 050, 080, 090, 100, 150, 200

#### Réfrigérant:

7 - R407C

#### modèle:

H - Pompe à chaleur

#### Version:

- ° - Standard
- A - Avec ballon et pompe
- K - Avec ballon et pompe + résistance avec contrôle base
- J - Avec ballon et pompe + résistance avec contrôle évolué

#### Batteries:

- ° - en aluminium
- R - En cuivre
- S - En cuivre étamé
- V - En aluminium avec peinture époxy

#### Évaporateur:

- ° - Standard

#### Alimentation:

- ° - 3N~ 400V 50Hz
- M - 1~ 230V 50Hz

#### Attention:

- les options standard sont représentées par le symbole °;
- l'alimentation monophasée (champ 12: option M) sont disponibles uniquement pour les grandeurs 020 - 025 - 030 - 041.

Exemple de sigle commercial: **ANZ1007HAR**

Il s'agit d'une unité ANZ, d'une grandeur de 100 avec gaz réfrigérant R407C, pompe à chaleur, ballon et pompe, batteries condensantes en cuivre, avec évaporateur et tableau électrique pour compresseurs avec moteurs 3N~ 400V 50Hz.

Comme on peut le remarquer, étant donné que chaque option est clairement représentée par rapport aux autres, il n'est pas nécessaire d'indiquer, à l'intérieur du sigle commercial, les options standard (identifiées par un n°).

Accessoires disponibles										
Toutes les versions	0207	0257	0307	0417	0507	0807	0907	1007	1507	2007
DCPX 39	✓	✓	✓	✓	✓	✓	✓			
DCPX 40								✓	✓	✓
DRE 5					✓	✓	✓			
DRE 10								✓		
DRE 15									✓	✓
<b>Versions standard</b>										
BDX 5	✓	✓	✓	✓	✓	✓	✓			
PR3	✓	✓	✓	✓	✓	✓	✓	✓	✓	✓
PRD	✓	✓	✓	✓	✓	✓	✓	✓	✓	✓
SDP	✓	✓	✓	✓	✓	✓	✓	✓	✓	✓
VT 7	✓	✓	✓	✓	✓	✓	✓			
VT 8								✓	✓	✓
<b>Version A</b>										
BDX 5	✓	✓	✓	✓						
BDX 6					✓	✓	✓			
BDX 7 (uniquement pour les versions K et J)					✓	✓	✓			
PR3	✓	✓	✓	✓	✓	✓	✓	✓	✓	✓
PRD	✓	✓	✓	✓	✓	✓	✓	✓	✓	✓
RA (uniquement pour les versions A)	✓	✓	✓	✓	✓	✓	✓	✓	✓	✓
SDP	✓	✓	✓	✓	✓	✓	✓	✓	✓	✓
VT 7	✓	✓	✓	✓						
VT 8				✓	✓	✓	✓			
VT 9								✓	✓	✓
B4KW230 (*)	✓	✓								
B4KW400 (*)	✓	✓								
B5KW230 (*)			✓	✓						
B5KW400 (*)			✓	✓						

(\*) = uniquement pour les versions K et J

## Données techniques

Mod. ANZ	Version	0207	0257	0307	0417	0507	0807	0907	1007	1507	2007
Puissance frigorifique (kW)	Toutes	6,2	6,7	8,7	10,6	14,3	16,5	20,9	29,4	34,3	41,6
Puissance absorbée totale (kW)	Standard	2,5	2,6	3,3	3,6	4,6	5,3	6,8	9,4	11,6	13,9
	A	2,6	2,7	3,5	3,8	4,9	5,6	7,1	10,0	12,2	14,6
Courant absorbé total (A) 230V (*)	Standard	13,1	12,4	17,5	17,2	n.d.	n.d.	n.d.	n.d.	n.d.	n.d.
	A	13,9	12,9	18,4	19,3	n.d.	n.d.	n.d.	n.d.	n.d.	n.d.
Courant absorbé total (A) 400V	Standard	4,3	4,8	5,9	5,9	9,1	10,2	13,6	19,4	21,3	27,4
	A	5,6	6,1	7,6	8,3	10,4	11,3	15,1	21,1	23,3	28,8
Débit d'eau [l/h]	Toutes	1070	1150	1500	1820	2460	2840	3590	5060	5900	7160
Pertes de charge (kPa)	Standard	5,0	4,5	31,5	28	40	24	30	30	28	35
Hauteur d'élévation utile (kPa)	A	70	66	66	60	61	58	50	68	68	69
Puissance thermique (kW)	Toutes	8,1	8,5	10,3	12,1	16,1	17,3	22,6	33,8	38,0	47,3
Puissance absorbée totale (kW)	Standard	2,5	2,4	3,1	3,6	4,6	4,9	6,8	9,3	11,0	13,8
	A	2,6	2,7	3,3	3,8	4,9	5,2	7,1	9,9	11,7	14,5
Courant absorbé total (A) 230V (*)	Standard	12,5	11,7	15,8	16,4	n.d.	n.d.	n.d.	n.d.	n.d.	n.d.
	A	13,3	12,2	16,7	18,5	n.d.	n.d.	n.d.	n.d.	n.d.	n.d.
Courant absorbé total (A) 400V	Standard	4,4	4,5	5,6	5,7	9,3	10,2	13,5	18,4	20,3	27,1
	A	5,7	5,8	7,3	8,1	10,6	11,3	15,0	20,1	22,3	28,5
Débit d'eau [l/h]	Toutes	1390	1460	1770	2080	2770	2980	3890	5810	6540	8140
Pertes de charge (kPa)	Standard	50	7	31,5	6	44	21	36	31	47	43
Résistance auxiliaire (kW)	AK	4	4	5	5	6	8	10	13	18	20
Résistance auxiliaire (kW)	AJ	4	4	5	5	6	8	10	13	18	20
♪ Pression acoustique - db(A)	Toutes	30	37	37	33,5	38	38	36,5	44,5	45,5	46,5
Débit d'air (m <sup>3</sup> /h)	Toutes	2500	3300	3450	5300	7000	6700	6450	13450	12400	12000
	Std (IN)	1"	1"	1"	1"	1"	1"	1"	1"	1"	1"
	Std (OUT)	1"	1"	1"	1"	1"	1"	1"	1"	1"	1"
	A (IN)	1"	1"	1"	1"	1"1/4	1"1/4	1"1/4	1"1/2	1"1/2	1"1/2
A (OUT)	1"	1"	1"	1"	1"1/4	1"1/4	1"1/4	1"1/4	1"1/4	1"1/4	
Vitesse pompes (n°)	A	3	3	3	3	3	3	3	1	1	1
Capacité du vase d'expansion (l)	A	2	2	2	5	5	5	5	8	8	8
Volume du ballon (l)	A	25	25	35	35	75	75	75	145	145	145

(\*) = On rappelle que pour les modèles de 050 à 200 (avec et sans ballon), l'alimentation 1~230 50 Hz n'est pas disponible.

On rappelle que l'alimentation 3~230 50 Hz n'est disponible pour aucun modèle.

Les performances se reportent aux conditions suivantes:

♪ Pression acoustique en champ libre à une distance frontale de 10 m, avec facteur de directivité égal à 2.

En accord avec la réglementation ISO 3744

■ Refroidissement:

température de l'air en sortie 7 °C

- température de l'air extérieur 35 °C;

- Δt = 5 °C.

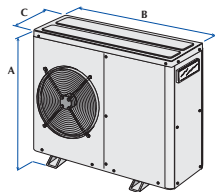
■ Chauffage:

- température de l'eau en sortie 45 °C;

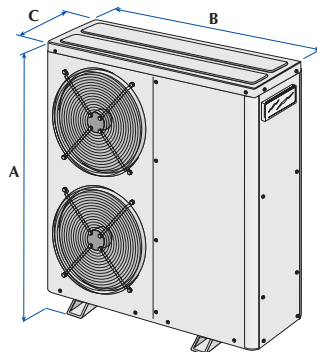
- température de l'air extérieur 7 °C B.S., 6 °C B.U.;

- Δt = 5 °C.

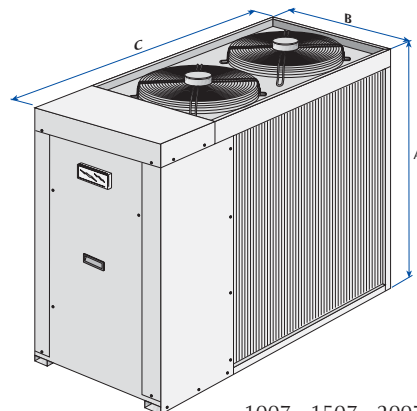
## Données dimensionnelles (mm)



0207 - 0257 - 0307



0417 - 0507 - 0807 - 0907



1007 - 1507 - 2007

<b>ANZ Standard (Std)</b>		<b>0207</b>	<b>0257</b>	<b>0307</b>	<b>0417</b>	<b>0507</b>	<b>0807</b>	<b>0907</b>	<b>1007</b>	<b>1507</b>	<b>2007</b>
Hauteur	A	850	850	1000	1250	1250	1250	1580	1345	1345	1345
Largeur	B	900	900	900	1120	1120	1120	1167	750	750	750
Profondeur	C	352	352	352	435	435	435	555	1750	1750	1750
Poids	kg	78	81	85	128	129	137	252	314	353	394

<b>ANZ A</b>		<b>0207</b>	<b>0257</b>	<b>0307</b>	<b>0417</b>	<b>0507</b>	<b>0807</b>	<b>0907</b>	<b>1007</b>	<b>1507</b>	<b>2007</b>
Hauteur	A	864	864	1014	1250	1280	1280	1580	1345	1345	1345
Largeur	B	1120	1120	1120	1120	1167	1167	1167	750	750	750
Profondeur	C	435	435	435	435	555	555	555	1750	1750	1750
Poids	kg	113	117	125	154	189	195	277	376	430	469

<b>ANZ K-J</b>		<b>0207</b>	<b>0257</b>	<b>0307</b>	<b>0417</b>	<b>0507</b>	<b>0807</b>	<b>0907</b>	<b>1007</b>	<b>1507</b>	<b>2007</b>
Hauteur	A	864	864	1014	1250	1280	1280	1580	1345	1345	1345
Largeur	B	1120	1120	1120	1120	1277	1277	1277	750	750	750
Profondeur	C	435	435	435	435	555	555	555	1750	1750	1750
Poids	kg	113	117	125	154	194	200	282	378	432	471